

1 次の計算をなさい。

(1) $2 \times (-3^2) + 27 \div (-3)^2$

(2) $(14x - 56) \div \left(-\frac{7}{2}\right)$

(3) $\frac{5x-3y}{6} - \frac{2x+y}{3}$

(4) $-8xy \times (-9x^2y) \div 6xy^2$

(5) $(x-4)^2 - (3x+1)(x-3)$

(6) $\frac{4}{\sqrt{5}} + \sqrt{125} - \sqrt{80}$

2 次の各問いに答えなさい。

(1) 675を素因数分解しなさい。

(2) 1Lのガソリンで25km走る自動車がある。この自動車が x Lのガソリンで走る距離を y kmとすると、 y を x の式で表しなさい。

(3) $x=2$, $y=-3$ のとき、 $\frac{3x-2y}{3} - \frac{5x+4y-1}{2}$ の値を求めなさい。

(4) 連立方程式 $\begin{cases} 3x-4y=7 \\ 4x-3y=7 \end{cases}$ を解きなさい。

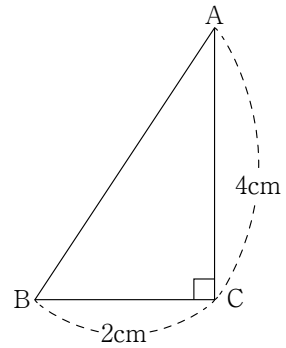
(5) 反比例 $y = -\frac{12}{x}$ について、 x の値が 2 から 4 まで増加するときの変化の割合を求めなさい。

(6) 正十角形の 1 つの内角の大きさを求めなさい。

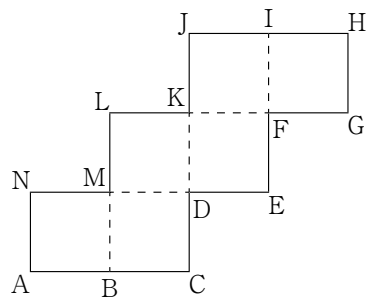
(7) 赤玉 4 個、白玉 2 個が入った袋がある。赤玉にはそれぞれ 1 から 4 の番号が 1 つずつ書いてあり、白玉にはそれぞれ 5 から 6 の番号が 1 つずつ書いてある。この袋から同時に 2 個の玉を取り出すとき、赤玉と白玉が 1 つずつ出る確率を求めなさい。

(8) 2 次方程式 $3x^2 + 6x = -1$ を解きなさい。

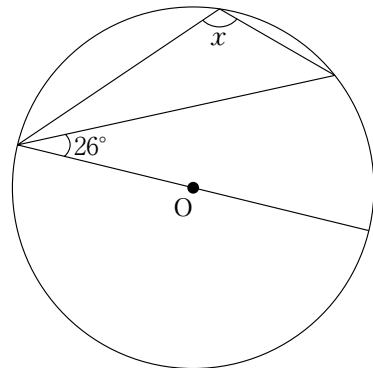
- (9) 右の図の直角三角形 ABC は、 $\angle ACB = 90^\circ$ 、 $BC = 2\text{ cm}$ 、 $AC = 4\text{ cm}$ である。この三角形を、辺 AC を軸として 1 回転させたときにできる立体の体積を求めなさい。



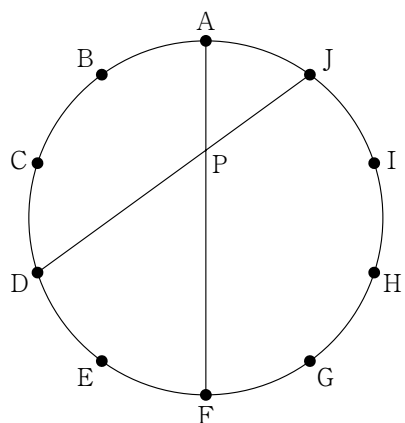
- (10) 右の図は、立方体の展開図である。この展開図を組み立てたとき、辺 AB に重なる辺を答えなさい。



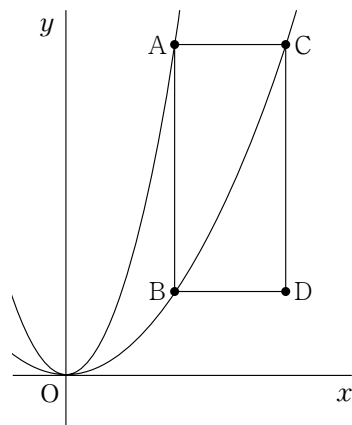
- (11) 次の図において、 $\angle x$ の大きさを求めなさい。



- (12) 右の図において、点 A から点 J は、円周を 10 等分する点である。AF と DJ の交点を P とするとき、 $\angle APJ$ の大きさを求めなさい。



- 3 右の図のように、2つの放物線 $y=x^2$ …①, $y=\frac{1}{4}x^2$ …②がある。放物線①上に点Aをとり、直線ABが y 軸に平行、直線ACが x 軸に平行になるように、2点B, Cを放物線②上にとる。また、四角形ABDCが長方形となるように点Dをとる。次の各問いに答えなさい。ただし、2点A, Cの x 座標は正とする。



- (1) 点Aの x 座標が2のとき、点Aの y 座標を求めなさい。

- (2) 点Aの x 座標が2のとき、点Dの座標を求めなさい。

- (3) 点Aの x 座標が2のとき、長方形ABDCの面積を求めなさい。

- (4) 四角形ABDCが正方形となるとき、点Aの座標を求めなさい。

4 次の各問いに答えなさい。

- (1) 百の位の数 x 、十の位の数 y 、一の位の数 z である3けたの自然数 N について、 $x+y+z$ が9の倍数ならば、 N は9の倍数であることを、下のように文字を使って説明した。ア、イ、ウ、エにあてはまる数を求めなさい。

自然数 N は $N=100x + \boxed{\text{ア}}y+z$ と表される。

$$\begin{aligned} 100x + \boxed{\text{ア}}y+z &= (\boxed{\text{イ}}x + \boxed{\text{ウ}}y) + (x+y+z) \\ &= \boxed{\text{エ}}(11x+y) + (x+y+z) \end{aligned}$$

$11x+y$ は整数であるから、 $\boxed{\text{エ}}(11x+y)$ は9の倍数である。

また、 $x+y+z$ も9の倍数である。

よって、9の倍数どうしの和である N も9の倍数である。

- (2) 生徒が長いすに座るのに、1脚に5人ずつ座ると10人が座れなくなり、1脚に7人ずつ座ると長いすがちょうど2脚余る。長いすの数と生徒数を求めなさい。この問題は求め方も答えなさい。